

#70
Ruel

IN THE UNITED STATES PATENT AND TRADEMARK OFFICE

In re application of: Jung-Tae KANG, et al.

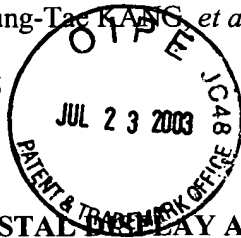
Art Unit: 2673

Appl. No.: 09/621,825

Examiner: NGUYEN, Jimmy H.

Filed: July 21, 2000

Atty. Docket: 6192.0146.AA



For: **LIQUID CRYSTAL DISPLAY AND AN INFORMATION PROCESSING APPARATUS HAVING THE SAME**

Claim For Priority Under 35 U.S.C. § 119 In Utility Application

Commissioner for Patents
Alexandria, VA 22313

Sir:

Priority under 35 U.S.C. § 119 is hereby claimed to the following priority document(s), filed in a foreign country within twelve (12) months prior to the filing of the above-referenced United States utility patent application:

Country	Priority Document Appl. No.	Filing Date
KOREA	2002-31337	June 8, 2000
KOREA	1999-30549	July 27, 1999
KOREA	1999-29529	July 21, 1999

A certified copy of Korean Patent Application No. 2002-31337, Korean Patent Application No. 1999-30549 and Korean Patent Application No. 1999-29529 are submitted herewith. Prompt acknowledgment of this claim is respectfully requested.

Respectfully submitted,

Hae-Chan Park,
Reg. No. 50,114

Date: July 23, 2003

McGuireWoods LLP
1750 Tysons Boulevard, Suite 1800
McLean, VA 22102
Telephone No. 703-712-5365
Facsimile No. 703-712-5280

BEST AVAILABLE COPY

대한민국 특허청

KOREAN INDUSTRIAL
PROPERTY OFFICE

별첨 사본은 아래 출원의 원본과 동일함을 증명함.

This is to certify that the following application annexed hereto
is a true copy from the records of the Korean Industrial
Property Office.

출원 번호 : 특허출원 2000년 제 31337 호
Application Number

출원 년 월 일 : 2000년 06월 08일
Date of Application

출원 인 : 삼성전자 주식회사
Applicant(s)

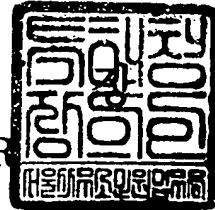
CERTIFIED COPY OF
PRIORITY DOCUMENT

2000 년 07 월 27 일



특 허 청

COMMISSIONER



【서류명】	특허출원서
【권리구분】	특허
【수신처】	특허청장
【제출일자】	2000.06.08
【국제특허분류】	G09G 3/00
【발명의 명칭】	액정표시장치 및 이를 채용한 정보처리장치
【발명의 영문명칭】	Liquid crystal display device and Data processing apparatus using the same
【출원인】	
【명칭】	삼성전자 주식회사
【출원인코드】	1-1998-104271-3
【대리인】	
【성명】	임평섭
【대리인코드】	9-1998-000438-0
【포괄위임등록번호】	1999-007182-1
【발명자】	
【성명의 국문표기】	강정태
【성명의 영문표기】	KANG, Jung Tae
【주민등록번호】	651221-1006712
【우편번호】	442-380
【주소】	경기도 수원시 팔달구 원천동 신미주아파트 102-203
【국적】	KR
【발명자】	
【성명의 국문표기】	박진혁
【성명의 영문표기】	PARK, Jin Hyeok
【주민등록번호】	620220-1260411
【우편번호】	463-020
【주소】	경기도 성남시 분당구 수내동 쌍용아파트 604-106
【국적】	KR
【발명자】	
【성명의 국문표기】	박진호
【성명의 영문표기】	PARK, Jin Ho
【주민등록번호】	641010-1162328
【우편번호】	441-390

【주소】 경기도 수원시 권선구 권선동 1267, 벽산한성아파트 812동
306호
【국적】 KR
【취지】 특허법 제42조의 규정에 의하여 위와 같이 출원합니다. 대
리인 임평
섭 (인)
【수수료】
【기본출원료】 16 면 29,000 원
【가산출원료】 0 면 0 원
【우선권주장료】 0 건 0 원
【심사청구료】 0 항 0 원
【합계】 29,000 원
【첨부서류】 1. 요약서·명세서(도면)_1통

【요약서】**【요약】**

본 발명에 의한 정보처리장치는 액정패널을 구동시키는 신호를 생성하는 액정패널 구동회로부를 컨트롤 보드에 형성하고, 이 컨트롤 보드를 본체에 실장한다.

그러면, 액정표시장치의 후면으로 절곡되는 소오스 인쇄회로기판에서 액정패널 구동회로부를 제거할 수 있고, 액정표시장치의 일측이 보다 얇게 제작할 수 있기 때문에, 이에 대응하는 두께만큼 액정표시장치를 슬림화할 수 있다.

【대표도】

도 3

【색인어】

휴대용 컴퓨터, 액정표시장치, 액정패널, 액정패널 구동회로부, 컨트롤 보드

【명세서】

【발명의 명칭】

액정표시장치 및 이를 채용한 정보처리장치{Liquid crystal display device and Data processing apparatus using the same}

【도면의 간단한 설명】

도 1은 본 발명에 적용되는 정보처리장치를 나타낸 사시도.

도 2는 본 발명에 의한 액정표시장치의 분해사시도.

도 3은 본 발명에 의한 정보처리장치의 내부 구성을 나타낸 블록도.

【발명의 상세한 설명】

【발명의 목적】

【발명이 속하는 기술분야 및 그 분야의 종래기술】

<4> 본 발명은 액정표시장치 및 이를 채용한 정보처리장치에 관한 것으로, 더욱 상세하게는 액정표시장치에 화상을 표시하기 위한 구동신호를 생성하는 구동회로부를 콘트롤 보드에 형성하여 정보처리장치의 본체에 장착함으로써 액정표시장치 및 정보처리장치를 보다 슬림화할 수 있는 액정표시장치 및 이를 채용한 정보처리장치에 관한 것이다.

<5> 최근, 정보산업의 발달에 따라 다양한 데이터를 신속하게 처리해주는 예컨대, 컴퓨터 등의 정보처리장치 또한 빠른 발전을 거듭하고 있으며, 이러한 정보처리장치의 발달에 발맞추어, 정보처리장치로부터 출력되는 정보를 외부로 디스플레이하는 모니터 장치 또한 빠른 발전을 거듭하고 있다.

- <6> 이러한 모니터 장치는 크게, 음극선관(CRT;Cathode Ray Tube)의 특성을 응용한 CRT 구비형 모니터장치와, 액정(LC;Liquid Crystal)의 물리적, 광학적 특성을 응용한 액정 디스플레이 유니트 구비형 모니터장치로 분류할 수 있는데, 이들 중, 특히, 액정 디스플레이 유니트 구비형 모니터장치는 CRT 구비형 모니터장치에 비해 소형화, 경량화, 저전력소비화 등을 쉽게 달성할 수 있기 때문에, 근래에 들어, 그 사용영역이 크게 증가하여 휴대용 컴퓨터의 디스플레이 장치 및 데스크 톱 컴퓨터의 모니터, 고화질 영상 기기의 모니터 등에 폭넓은 분야에 다양하게 적용되고 있다.
- <7> 일반적으로, 휴대용 컴퓨터의 일종인 노트북 컴퓨터는 소정의 입력수단, 예컨대 키보드에 의해 입력된 정보를 저장 및 처리하는 본체와, 이 본체와 회동수단에 의해 회동 가능하게 결합되어 본체로부터 전송된 정보를 디스플레이하는 모니터장치로 이루어진다.
- <8> 통상, 모니터장치는 액정표시장치와 케이스를 포함하며, 액정표시장치는 액정표시 패널 어셈블리, 백라이트 어셈블리, 몰드프레임, 샤시를 포함한다.
- <9> 또한, 액정표시패널 어셈블리는 액정패널과 테이프 캐리어 패키지와 소오스 인쇄회로기판(Source printed circuit board)과 게이트 인쇄회로기판(Gate printed circuit board) 및 콘트롤 보드(control board)로 구성된다.
- <10> 여기서, 소오스 인쇄회로기판 및 게이트 인쇄회로기판과 콘트롤 보드는 서로 분리되어 장착된 구조를 이루며, 이 경우, 서로 분리된 소오스 인쇄회로기판 및 게이트 인쇄회로기판과 콘트롤 보드는 연성인쇄회로기판(FPC;Flexible Printed Circuit board)에 의해 전기적으로 연결됨으로써, 서로 간의 신호 전송로를 확보한다.
- <11> 콘트롤 보드는 영상신호에 따라 색신호와 클럭신호 및 전원신호를 생성하고, 소오

스 인쇄회로기판은 콘트롤 보드로부터 전송된 신호에 따라 영상을 표시하는 동작을 수행한다.

<12> 이때, 소오스 인쇄회로기판에는 데이터 래치부, 타이밍 발생부, 전압 발생부 등의 여러가지 부품이 실장되어 구동신호 입력패턴을 통하여 구동신호를 구동 IC에 인가하고, 게이트 인쇄회로기판에는 소오스 인쇄회로기판에서 발생된 제어신호에 의하여 소정의 게이트 전압을 생성하는 게이트 전압 공급부가 실장된다.

<13> 그런데, 이러한 소오스 인쇄회로기판 및 게이트 인쇄회로기판은 액정표시장치의 조립시에 인쇄회로기판 밴딩 방식으로 장착되므로 액정표시장치의 측면에서 절곡되어 후면에서 콘트롤 보드와 연결된다. 따라서, 액정표시장치의 두께는 소오스 인쇄회로기판에 실장된 부품의 두께만큼 증가하는 문제점이 발생한다.

【발명이 이루고자 하는 기술적 과제】

<14> 따라서, 본 발명의 목적은 액정표시장치의 소오스 인쇄회로기판에 실장된 액정패널 구동회로부를 콘트롤 보드에 형성하고, 이 콘트롤 보드를 본체에 실장함으로써 보다 슬림한 액정표시장치 및 이를 채용한 정보처리장치를 제공하는데 있다.

【발명의 구성 및 작용】

<15> 이와 같은 본 발명의 목적을 달성하기 위한 정보처리장치는, 영상신호에 따라 데이터 신호처리와 타이밍 제어를 실행하여 영상을 디스플레이하는 구동신호를 생성하는 액정패널 구동회로부가 실장된 콘트롤 보드를 포함하는 본체와; 액정패널 구동회로부에서 출력되는 구동신호에 따라 영상을 디스플레이하는 모니터 장치를 포함한다.

<16> 여기서, 모니터 장치는 구동신호를 전송하는 신호전송용 패턴이 형성된 소오스 인

쇄회로기판을 포함하여 광을 선택적으로 제어하는 액정표시패널 어셈블리와, 광을 발산하는 광원부와 인접한 측이 두껍고 광원부와 멀어질수록 두께가 얇아지며, 액정표시패널 어셈블리에 광이 공급되도록 가이드하는 도광판을 포함하는 백라이트 어셈블리와, 상부면이 개방되어 형성된 수납공간에 백라이트 어셈블리와 액정표시패널 어셈블리를 순차적으로 수납하며, 도광판의 형상에 대응하여 광원부에서 멀어질수록 수납공간의 깊이가 얇아지는 수납모듈과, 수납모듈로부터 액정표시패널 어셈블리가 이탈되는 것을 방지하는 샤시를 포함하는 액정표시장치와; 소오스 인쇄회로기판이 수납모듈의 후면으로 절곡되어 두께가 얇은 공간에 위치한 액정표시장치를 보호, 내장하는 케이스를 포함한다.

<17> 이하, 본 발명에 의한 정보처리장치의 바람직한 실시예를 첨부된 도면을 참조하여 설명하기로 한다.

<18> 도 1에는 본 발명에 적용되는 휴대용 컴퓨터가 개략적으로 도시되어 있는데, 휴대용 컴퓨터는 본체(100)와, 본체(100)와 회동수단에 의해 회동 가능하게 결합된 모니터장치(110)를 구비한다.

<19> 여기서, 본체(100)는 입력수단, 예컨대 키보드에서 입력된 데이터를 신호전달수단인 연성인쇄회로기판(120)을 통하여 모니터장치(110)로 전달한다.

<20> 모니터장치(110)는 케이스(200)와 액정표시장치(300)를 포함하며, 케이스(200)는 액정표시장치(300)를 보호, 내장하는 부재이며 액정표시장치(300) 윗면의 화상정보가 디스플레이되는 유효 화면부와 일치되는 개방부를 갖는 프론트 케이스(210)와, 액정표시장치(300)를 직접 수납하는 공간을 구비하며 프론트 케이스(210)와 서로 마주본 상태로 결합되는 리어 케이스(220)로 구성된다.

- <21> 액정표시장치(300)는 프론트 케이스(210)와 리어 케이스(220)의 사이에 액정패널을 프론트 케이스(210)의 개방부에 노출시킨 상태로 수납된다.
- <22> 액정표시장치(300)의 구성을 도 2를 참조하여 좀더 상세히 살펴보면, 액정표시장치(300)는 상부가 개방되어 수납공간을 가지는 몰드프레임(310)과, 몰드프레임(310)에 수납되며 광을 발산하고 안내하는 백라이트 어셈블리(330)와, 백라이트 어셈블리(330)의 상부에 수납되며 화상을 표시하는 액정표시패널 어셈블리(350) 및 샤시(370)를 포함한다.
- <23> 이때, 액정표시패널 어셈블리(350)는, 액정패널(355), 액정(미도시), 구동회로필름(360), 소오스 인쇄회로기판(365)으로 구성된다.
- <24> 구체적으로, 액정패널(355)은 게이트 라인(미도시) 및 데이터 라인(미도시)과 박막 트랜지스터, 화소전극 등을 포함하는 TFT 기판(351), TFT 기판(351)보다 다소 작은 크기를 갖고 TFT 기판(351)에 대향되도록 설치된 컬러필터 기판(352)을 포함한다.
- <25> 구체적으로, 구동회로필름(360)은 TFT 기판(351)에 형성된 각 게이트 라인에 접속된 게이트 구동회로필름(361) 및 데이터 라인에 접속된 데이터 구동회로필름(363)으로 구성된다.
- <26> 또한, 게이트 구동회로필름(361)에는 게이트 구동신호를 TFT 기판(351)에 형성된 게이트 라인에 인가하기 위한 게이트 구동 드라이브 IC(362)가 실장되며, 데이터 구동회로필름(363)에는 데이터 구동신호를 TFT 기판(351)에 형성된 데이터 라인에 인가하기 위한 데이터 구동 드라이브 IC(364)가 실장된다.
- <27> 여기서, 데이터 구동회로필름(363)에는 게이트 라인과 직접 연결되는 패턴과, 이웃

데이터 구동회로필름에 연결되는 패턴이 형성되어 인쇄회로기판없이 게이트 라인을 구동하게 된다.

- <28> 또한, 소오스 인쇄회로기판(365)에는 게이트 구동회로필름(361)에 게이트 구동신호 및 데이터 구동회로필름(363)에 데이터 구동신호를 입력하기 위한 신호전송용 패턴만이 형성된다.
- <29> 한편, 백라이트 어셈블리(330)는 빛을 안내하는 도광판(331)과, 도광판(331)의 측면에 설치되어 빛을 발산하는 광원부(332)와, 도광판(331)의 하부면에 설치되어 빛을 반사하는 반사판(333)과, 도광판(331)의 상부면에 설치되어 빛을 확산하고 집광하는 광학시트들(334)로 구성된다.
- <30> 여기서, 도광판(331)은 광원부(332)와 대향되는 측면에서 반대 측면으로 갈수록 두께가 얇아지는 썸기 타입으로 형성되며, 소오스 인쇄회로기판(365)은 두께가 얇은 도광판(331)의 반대측면에 위치하게 된다.
- <31> 또한, 백라이트 어셈블리(330)와 액정표시패널 어셈블리(350)를 수납하는 몰드프레임(310)도 도광판(331)의 형상에 대응하여 광원부(332)에서 멀어질수록 수납공간의 깊이가 얇아진다.
- <32> 부품이 실장되지 않은 소오스 인쇄회로기판(365)은 몰드프레임(310)의 후면으로 절곡되어 광원부(332)와 대향되는 측면의 반대측면인 두께가 얇은측의 공간에 위치하기 때문에, 액정표시장치(300)를 감싸는 케이스(200)의 형상도 이에 대응하여 광원부(332)에서 멀어질수록 두께가 얇아진다.
- <33> 따라서, 도 1에 도시된 바와 같이, 휴대용 컴퓨터의 본체(100)와 모니터 장치(110)

가 회동수단에 의해 결합되는 경우, 종래보다 회동수단의 반대측, 즉 광원부(332)와 대향되는 측의 반대측이 슬림해져서 휴대용 컴퓨터를 소형 박형화하는 것이 가능하다.

<34> 한편, 이와 같은 액정패널(350)을 구동하기 위한 신호를 생성하는 액정패널 구동회로부는 소오스 인쇄회로기판(365)이 아닌 컨트롤 보드(150)에 형성되며, 이 컨트롤 보드(150)는 휴대용 컴퓨터의 본체(100)에 실장되어 연성인쇄회로기판(120)을 통하여 액정패널(350)의 소오스 인쇄회로기판(365)과 연결된다.

<35> 도 3에 도시된 바와 같이, 컨트롤 보드(150)에는 영상신호에 따라 색신호(R,G,B)와 동기신호 및 클럭신호 등의 제어신호를 생성하는 그래픽 제어기(151)와, 외부 전원이 입력되어 각 장치의 동작에 필요한 모든 전원을 출력하는 전원부(152)와, 그래픽 제어기(151)에서 출력되는 제어신호에 따라 데이터 신호 처리와 타이밍 제어를 실행하여 구동신호를 생성하는 액정패널 구동회로부(153)를 포함한다.

<36> 구체적으로, 액정패널 구동회로부(153)는 색신호를 시간 지연시켜 출력하는 데이터 래치부(154)와, 데이터 래치부(154)로부터의 클럭신호 및 동기신호에 따라 액정패널(355)의 구동에 필요한 제어신호를 생성하는 타이밍 발생부(155)와, 전원부(152)에서 제공되는 전원신호로부터 액정패널(355)의 구동에 필요한 계조전압, 게이트 온/오프 전압을 생성하는 전압 발생부(156)를 포함한다.

<37> 이와 같이 구성된 본 발명의 동작을 설명한다.

<38> 먼저, 액정모듈(355)과 액정모듈 구동부(153)가 서로 각각의 장치로 분리되어 있으므로, 연성인쇄회로기판(120)을 이용하여 액정표시장치(110)에 실장된 소오스 인쇄회로기판(365)에 형성된 커넥터와 본체(100)에 실장된 컨트롤 보드(150)에 형성된 커넥터(미

도시)를 연결한다.

- <39> 이와 같이 액정패널 구동회로부(153)가 형성된 컨트롤 보드(150)가 연성인쇄회로기판(120)을 이용하여 액정표시장치(300)에 연결되면, 각 해당장치의 동작을 실행한다.
- <40> 컨트롤 보드(150)의 전원부(152)는 외부 전원이 인가되면, 각 동작에 필요한 구동 전원을 생성하며, 그래픽 제어기(151)는 키보드 등의 입력수단을 통해 입력된 정보에 대응하여 인가되는 영상신호에 따라 색신호, 동기신호 및 클럭신호를 생성한다.
- <41> 그래픽 제어기(151)에서 생성된 색신호, 동기신호 및 클럭신호를 이용하여 액정패널 구동회로부(153)는 액정패널(355)을 구동하기 위한 데이터 신호 처리와 타이밍 제어를 실행하여, 해당 데이터 신호나 구동신호, 타이밍 제어 신호 및 구동 전원 등을 생성한다.
- <42> 액정패널 구동회로부(153)에서 생성된 각종 제어 신호나 데이터 신호는 연성인쇄회로기판(120)을 통하여 액정표시장치(300)에 인가되고, 이 구동신호는 액정표시패널 어셈블리(350)의 커넥터를 통하여 소오스 인쇄회로기판(365)에 인가되며, 소오스 인쇄회로기판(365)에 형성된 신호전송용 패턴을 통하여 데이터 구동 드라이브 IC(364)와 게이트 구동 드라이브 IC(362)로 출력되어, 액정패널(355)을 작동시킨다.

【발명의 효과】

- <43> 이상에서 살펴본 바와 같이, 본 발명에 의한 정보처리장치는 액정패널을 구동시키는 신호를 생성하는 액정패널 구동회로부를 컨트롤 보드에 형성하고, 이 컨트롤 보드를 정보처리장치의 본체에 실장한다.
- <44> 그러면, 액정표시장치의 후면으로 절곡되는 소오스 인쇄회로기판에서 액정패널 구

동회로부를 제거할 수 있고 액정표시장치의 일측이 보다 얇도록 제작할 수 있기 때문에,
이에 대응하는 두께만큼 액정표시장치를 슬림화할 수 있다.

【특허청구범위】

【청구항 1】

영상을 디스플레이하기 위한 구동신호를 전송하는 신호전송용 패턴이 형성된 소오스 인쇄회로기판을 포함하여 광을 선택적으로 제어하는 액정표시패널 어셈블리;

광을 발산하는 광원부와 대향되는 측면이 두껍고 상기 광원부와 멀어질수록 두께가 얇아지며, 상기 액정표시패널 어셈블리에 광이 공급되도록 가이드하는 도광판을 포함하는 백라이트 어셈블리와;

상부면이 개방되어 형성된 수납공간에 상기 백라이트 어셈블리와 상기 액정표시패널 어셈블리를 순차적으로 수납하며, 상기 도광판의 형상에 대응하여 상기 광원부에서 멀어질수록 수납공간의 깊이가 얇아지는 수납모듈과;

상기 수납모듈로부터 상기 액정표시패널 어셈블리가 이탈되는 것을 방지하는 샷시를 포함하는 액정표시장치.

【청구항 2】

영상신호에 따라 데이터 신호처리와 타이밍 제어를 실행하여 영상을 디스플레이하는 구동신호를 생성하는 액정패널 구동회로부가 실장된 컨트롤 보드를 포함하는 본체와;

상기 액정패널 구동회로부에서 출력되는 구동신호에 따라 영상을 디스플레이하는 모니터 장치를 포함하며;

상기 모니터 장치는,

상기 구동신호를 전송하는 신호전송용 패턴이 형성된 소오스 인쇄회로기판을 포함하여 광을 선택적으로 제어하는 액정표시패널 어셈블리;

광을 발산하는 광원부와 인접한 측이 두껍고 상기 광원부와 멀어질수록 두께가 얇아지며, 상기 액정표시패널 어셈블리에 광이 공급되도록 가이드하는 도광판을 포함하는 백라이트 어셈블리;

상부면이 개방되어 형성된 수납공간에 상기 백라이트 어셈블리와 상기 액정표시패널 어셈블리를 순차적으로 수납하며, 상기 도광판의 형상에 대응하여 상기 광원부에서 멀어질수록 수납공간의 깊이가 얕아지는 수납모듈;

상기 수납모듈로부터 상기 액정표시패널 어셈블리가 이탈되는 것을 방지하는 사시를 포함하는 액정표시장치와;

상기 소오스 인쇄회로기판이 상기 수납모듈의 후면으로 절곡되어 두께가 얇은 공간에 위치한 상기 액정표시장치를 보호, 내장하는 케이스를 포함하는 정보처리장치.

【청구항 3】

제 2 항에 있어서,

상기 컨트롤 보드와 상기 액정표시장치는 연성인쇄회로기판을 통해 연결되는 정보처리장치.

【청구항 4】

본체와;

상기 본체와 연결되며, 액정패널이 외부로 노출되어 상기 본체에서 전송되는 신호에 따라 액정표시패널 어셈블리에서 광을 선택적으로 제어하여 영상을 디스플레이하는 모니터 장치를 포함하며;

상기 본체에는 상기 액정패널을 구동하기 위한 구동신호를 생성하는 액정패널 구동 회로부가 실장된 컨트롤 보드가 형성되고,

상기 액정표시패널 어셈블리에는 상기 구동신호를 상기 액정패널로 전송하기 위한 신호전송용 패턴이 형성된 소오스 인쇄회로기판이 형성되는 정보처리장치.

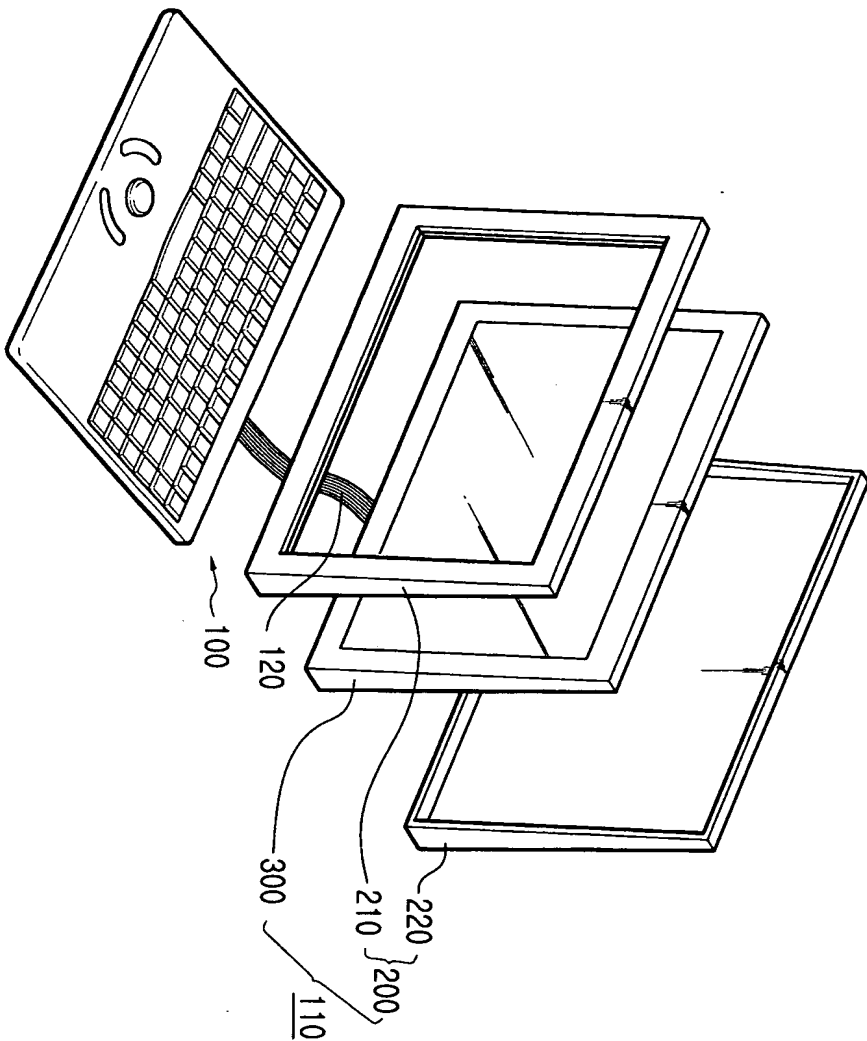
【청구항 5】

제 4 항에 있어서,

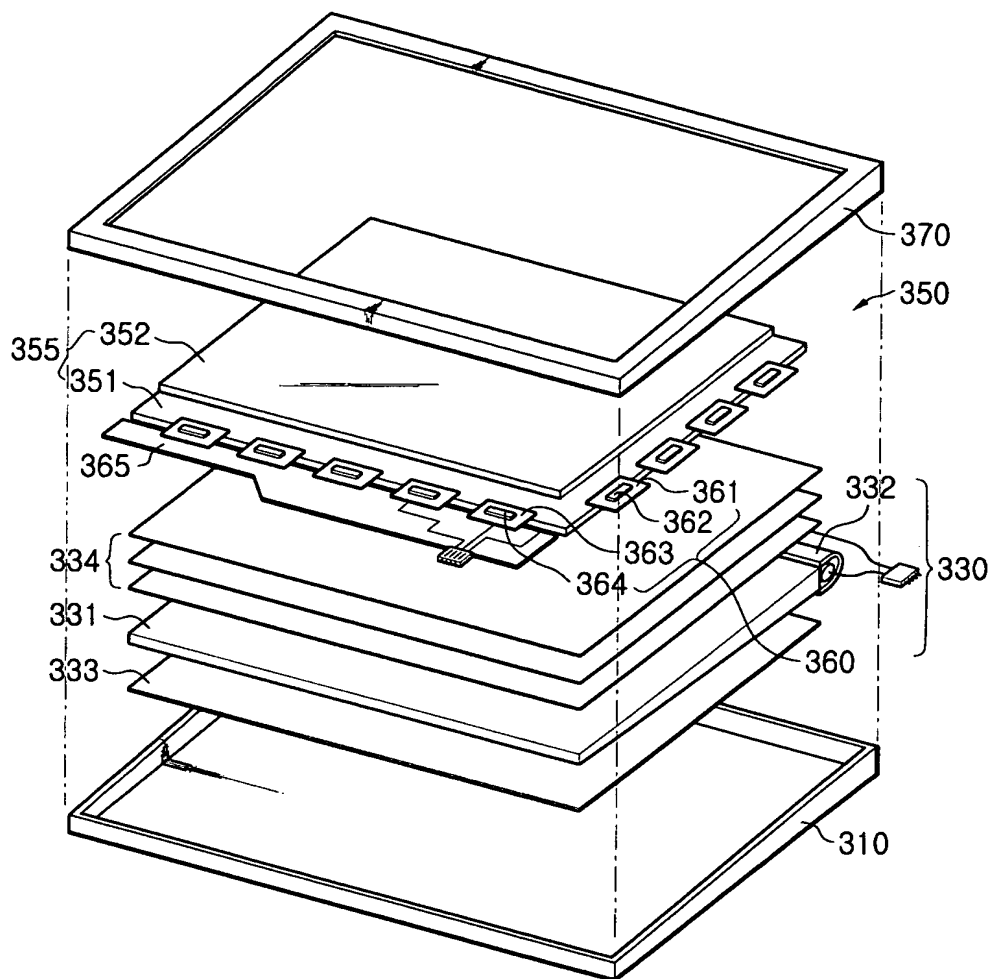
상기 컨트롤 보드에는 영상신호에 따라 색신호, 클럭신호, 동기신호를 생성하는 그래픽 제어기와, 각 장치의 동작에 필요한 모든 전원을 출력하는 전원부가 더 실장되는 정보처리장치.

【도면】

【도 1】



【도 2】



【도 3】

